



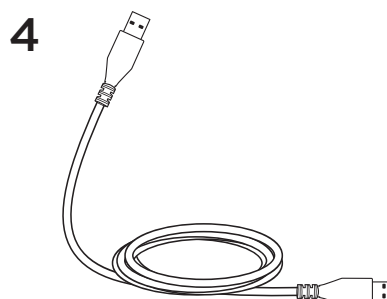
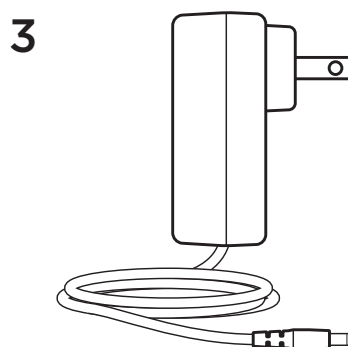
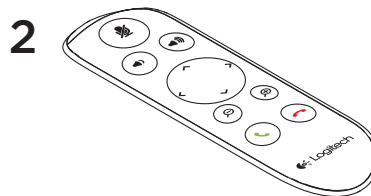
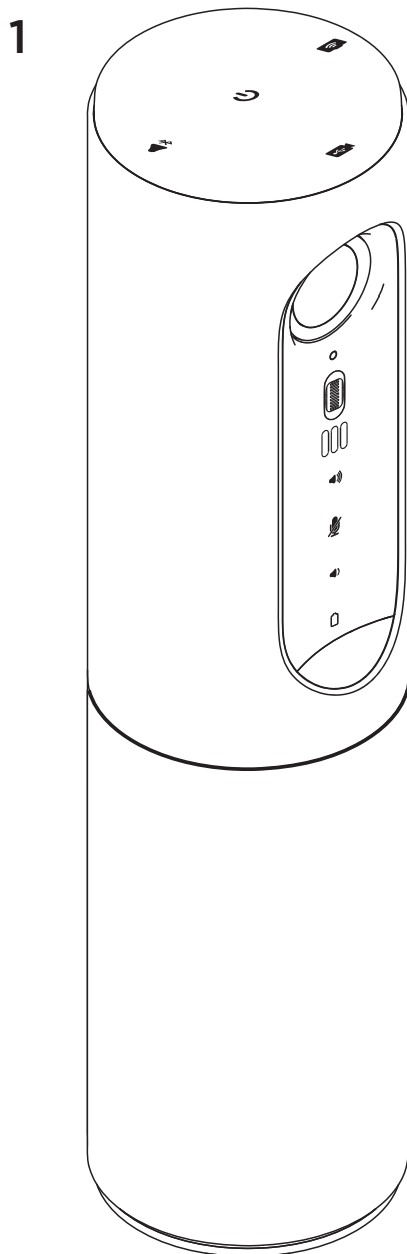
ConferenceCam Connect

QuickStart Guide



Deutsch 13

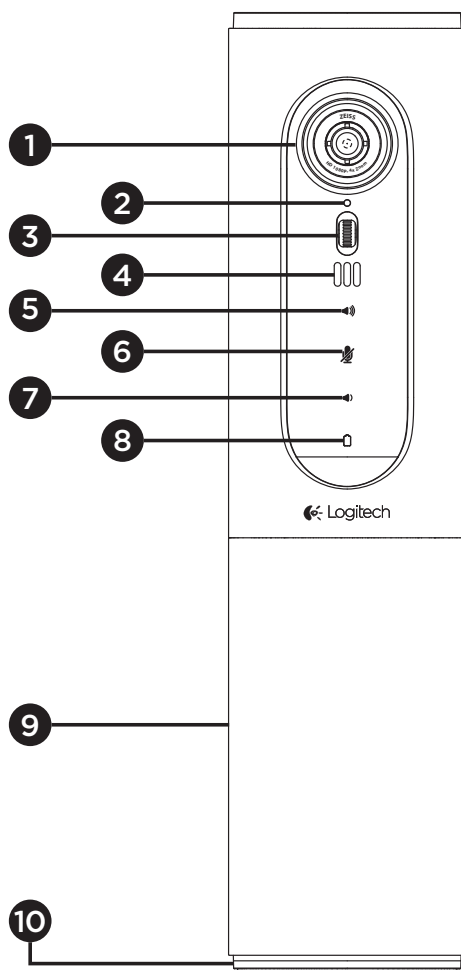
 Inhalt



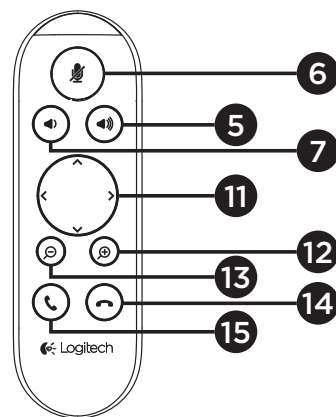
- 1. Haupteinheit mit Kamera und Freisprecheinrichtung
- 2. Fernbedienung
- 3. Netzkabel und regionale Stecker

- 4. USB-Kabel
- 5. Bedienungsanleitung

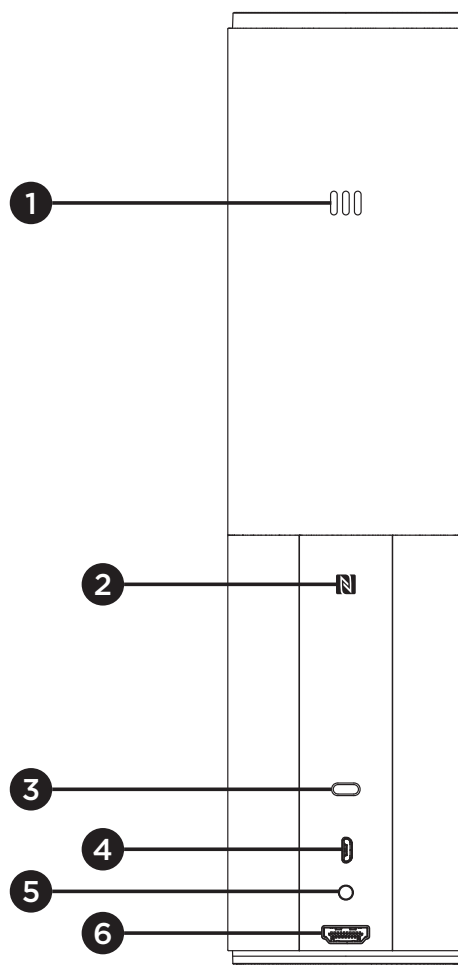
Produkt auf einen Blick



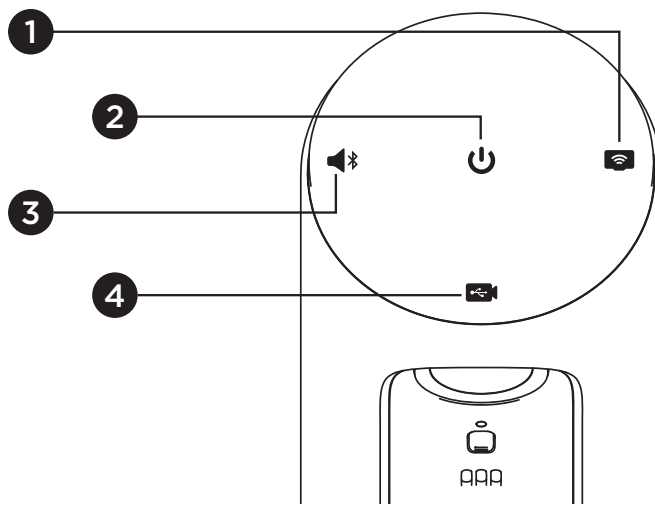
1. Kamera, 1080p und 90-Grad-Sichtfeld
2. Kamera-LED
3. Scrollrad zum Kippen des Kameraobjektivs
4. Mikrofone
5. Lauter
6. Stumm
7. Leiser
8. Akkustandsanzeige
9. Freisprecheinrichtung
10. Freisprecheinrichtung/Akku-LED



11. Schwenken und Kippen
12. Vergrößern
13. Verkleinern
14. Anruf beenden
15. Anruf tätigen/annehmen



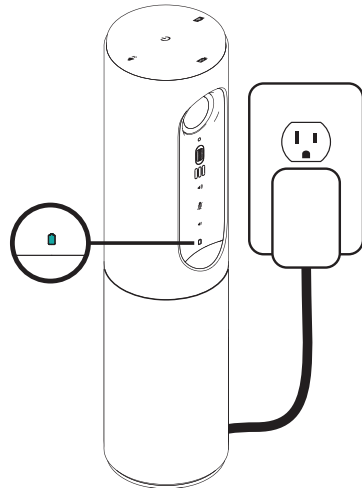
1. Mikrofon
2. NFC
3. Kensington-Schloss
4. USB-Stecker
5. Akku
6. HDMI-Anschluss
(kabelloser Bildschirm-
spiegelungs-Modus)



1. Kabelloser Bildschirmspiegelungs-Modus
2. Ein-/Aus-Taste
3. Bluetooth-Modus
4. Videokonferenz-Modus

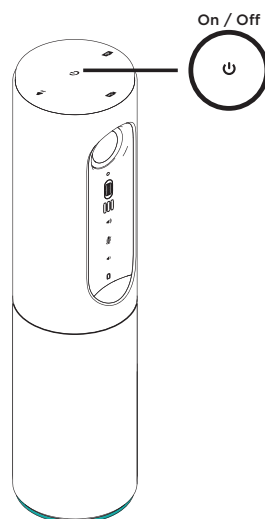
Einrichtung des Produkts

1



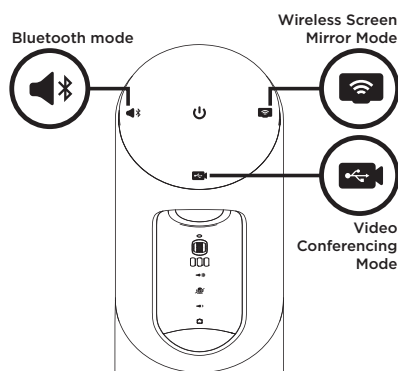
1. Schließen Sie ConferenceCam Connect an eine externe Stromquelle an. ConferenceCam Connect ist zwar mit einem wiederaufladbaren Akku ausgestattet, muss jedoch zunächst an eine externe Stromquelle angeschlossen und aufgeladen werden, bis die Akkustandsanzeige grün leuchtet. Hinweis: Das Gerät kann auch per USB auf Ihrem PC oder Mac aufgeladen werden (die Ladezeiten können dabei variieren).

2



2. Drücken und halten Sie zum Einschalten des Geräts die Ein-/Aus-Taste. Es ertönt ein Audiosignal, und die LEDs des Geräts leuchten 2–3 Sekunden lang auf, wobei die LED für den zuletzt verwendeten Modus in eingeschaltetem Zustand dauerhaft leuchtet.

3



3. Wählen Sie die folgenden Modi aus und folgen Sie den Anweisungen, um zu beginnen.

1. Videokonferenz-Modus:

1. Schließen Sie das USB-Kabel an das Gerät und an Ihren USB-Anschluss an.
2. Wählen Sie an der *ConferenceCam Connect* den Videokonferenz-Modus aus, um einen Anruf über die Anwendung auf dem PC bzw. Mac zu tätigen. Die LEDs von Kamera und Freisprecheinrichtung blinken, während die Verbindung aufgebaut wird. Ist der Vorgang abgeschlossen, leuchtet die Kamera-LED mehrere Sekunden lang durchgehend und die Freisprecheinrichtung gibt ein Audiosignal aus. Wenn diese Signale ausbleiben, starten Sie einen neuen Versuch und suchen Sie ggf. anschließend unter „Fehlerbehebung“ nach weiteren Informationen oder wenden Sie sich an den technischen Support.
3. Stellen Sie sicher, dass ConferenceCam Connect im Betriebssystem und in der Konferenzanwendung als Standardvideo- und -audiogerät eingestellt ist. Starten Sie den Video- oder Audioanruf aus der Anwendung heraus. Die LEDs an Kamera und Freisprecheinrichtung leuchten während des Streaming-Vorgangs auf.

2. Bluetooth-Modus

So verbinden Sie die Freisprecheinrichtung von ConferenceCam Connect mit Ihrem Mobilgerät:

1. Wählen Sie auf der ConferenceCam Connect den Bluetooth-Modus aus.
2. Bei NFC-fähigen Geräten berühren Sie mit dem Gerät das NFC-Symbol auf der Freisprecheinrichtung. Daraufhin sollte der Aufbau einer Bluetooth-Verbindung auf Ihrem Mobilgerät akzeptiert werden. Alternativ halten Sie die Bluetooth-Taste so lange gedrückt, bis die blaue LED an der Freisprecheinrichtung schnell blinkt.
3. Öffnen Sie auf Ihrem Mobilgerät die Einstellungen und schalten Sie Bluetooth ein, um eine Verbindung herzustellen. Die ConferenceCam Connect gibt außerdem ein Audiosignal aus, um die Verbindung zu bestätigen.

- 3. Kabelloser Bildschirmspiegelungs-Modus**
(Teilen von Bildschirmhalten von Ihrem Mobilgerät):
 - 1.** Schließen Sie das HDMI-Kabel von Ihrem Display an die Rückseite des ConferenceCam Connect-Geräts an.
 - 2.** Wählen Sie auf der ConferenceCam Connect den kabellosen Bildschirmspiegelungs-Modus aus.
 - 3.** Öffnen Sie auf Ihrem Mobilgerät die Einstellungen und wählen Sie dort die Option für die Bildschirmspiegelung aus. Der für die Option aufgeführte Name unterscheidet sich von Gerät zu Gerät. Wenn Sie Hilfe mit den Einstellungen Ihres Mobilgeräts benötigen, finden Sie unter www.logitech.com/support/connect eine Liste mit bereits getesteten Geräten.
Hinweis: Nur der Bluetooth-Modus und der kabellose Bildschirmspiegelungs-Modus können gleichzeitig betrieben werden. Bei der kabellosen Leistung sind individuelle Abweichungen möglich.

Verwendung des Produkts

- Video
 - Video starten: Das Video wird durch die Anwendung gesteuert. Es startet, sobald in der Anwendung die Kamera ausgewählt und das Video gestartet wird. Während der laufenden Übertragung des Videos leuchtet die Kamera-LED.
 - Schwenken und kippen Sie die Kamera und zoomen Sie mit der Fernbedienung. Zur schrittweisen Anpassung drücken Sie die entsprechende Taste einmal, zur stufenlosen Anpassung halten Sie die Taste gedrückt. Sie können auch das Kamerabild schwenken und kippen: Zoomen Sie dazu zunächst heran, um das Bild anschließend zu schwenken oder zu kippen. Außerdem besteht die Möglichkeit, die Kamera selbst mit dem Scrollrad an der Einheit zu kippen. Versuchen Sie nicht, die Kamera selbst von Hand zu kippen. Dadurch könnte das Gerät beschädigt werden.
 - So speichern Sie Schwenk-, Kipp- und Zoomeinstellungen: Eine optionale Anwendung ist verfügbar, die eine Software-Schnittstelle zur Steuerung der Kameraeinstellungen enthält. Sie können die Kameraeinstellungen speichern, damit sie beim nächsten Einschalten der Einheit erhalten bleiben. Die Software können Sie unter www.logitech.com/support/connect herunterladen.
 - Steuerung der Kamera der Gegenseite: Aus unterstützten Anwendungen heraus können Sie die Schwenk-, Kipp- und Zoomfunktion einer beim Gesprächspartner befindlichen ConferenceCam CC3000e, ConferenceCam Connect oder ConferenceCam BCC950 steuern. Auf der Downloadseite finden Sie weitere Informationen.
- Audio
 - Lautstärke: Die Lautstärkeregelung erfolgt über die Lauter-/Leiser-Tasten
 - Ton aus: Mit der Stummschalttaste wird der Ton ausgeschaltet.

- Anruf: Starten Sie die Videokonferenzsoftware. Mit „Annehmen“ werden Gespräche angenommen. Mit „Auflegen“ werden Anrufe beendet. ertönt ein Anklopfton, wählen Sie entweder „Auflegen“, um den zweiten Anruf abzulehnen, oder betätigen Sie die Antworttaste, um zwischen den Anrufen umzuschalten. Hinweis: Die Tasten „Annehmen“ und „Auflegen“ funktionieren nicht in allen Anwendungen. Verwenden Sie die Videokonferenzsoftware zum Annehmen und Beenden von Gesprächen. Zum Aktivieren der Tasten „Annehmen“ und „Auflegen“ für Skype oder Cisco Jabber laden Sie bitte das entsprechende Plugin unter www.logitech.com/support/connect herunter.
- Aktivitätsanzeige der Freisprecheinrichtung

Blau: ConferenceCam wird in einem Gespräch aktiv verwendet. Blinkt blau: Ein Anruf geht ein oder Bluetooth befindet sich im Pairing-Modus.

So verbinden Sie ConferenceCam Connect zur Wiedergabe von Anrufen über die Freisprecheinrichtung per Bluetooth mit Ihrem Mobilgerät:

- Bei NFC-fähigen Geräten berühren Sie mit dem Gerät das NFC-Symbol auf der Freisprecheinrichtung. Daraufhin sollte der Aufbau einer Bluetooth-Verbindung auf Ihrem Mobilgerät akzeptiert werden.
- Drücken Sie die Bluetooth-Taste auf der Freisprecheinrichtung, bis eine Verbindung mit dem Mobilgerät aufgebaut wurde.
- Akkustandsanzeige
 - Wenn der Akku vollständig geladen ist, leuchtet die Statusanzeige grün. Das grüne Licht erlischt, wenn der Akkustand unter 75 % fällt.
 - Wenn der Akkustand nur noch 25 % beträgt, leuchtet eine rote Akku-LED durchgehend, um anzuzeigen, dass das Gerät sehr bald an eine externe Stromquelle angeschlossen werden muss.
 - Wenn der Akkustand nur noch 10 % beträgt, blinkt die rote Akku-LED, um anzuzeigen, dass das Gerät nicht mehr funktionieren wird, sofern es nicht umgehend an eine externe Stromquelle angeschlossen wird. Außerdem ertönt ein Audiosignal.

- Die ConferenceCam Connect-Akkustandsanzeige blinkt grün, während die Einheit aufgeladen wird.
- Wenn das Gerät vollständig aufgeladen ist, erlischt die LED, bis das Gerät von der externen Stromversorgung getrennt wird und im Akkubetrieb läuft.
- Wenn die Fernbedienung angedockt ist, zeigt die LED für die Freisprecheinrichtung dieselbe Sequenz an.

Produktzentrale

Entdecken Sie das volle Potential Ihres Geräts. Holen Sie sich wertvolle Informationen und Anwendungstipps in den leicht verständlichen FAQs. Finden Sie Antworten auf Fragen zum Gerät und Hilfe beim Einrichten des Geräts. Suchen Sie nach herunterladbarer Software, mit der sich der Funktionsumfang des Geräts erweitern lässt. Um alle Vorteile Ihres Logitech Produkts nutzen zu können, greifen Sie unter www.logitech.com/support/connect auf das umfassende Serviceangebot von Logitech zu:

- Produktinformationen
- Tutorials
- Fehlerbehebung
- Diagnose
- Firmware-Aktualisierungen
- Support-Community
- Software-Downloads
- Mitgelieferte Dokumentation
- Garantieinformationen
- Ersatzteile

Tipps zur Fehlerbehebung

- Tipps zur Fehlerbehebung, Informationen zu Software-Tools sowie ein Diagnose-Tool zur Fehlerbehebung bei Problemen mit der ConferenceCam Connect finden Sie unter www.logitech.com/support/connect.



www.logitech.com/support/connect

© 2015 Logitech. All rights reserved. Logitech, the Logitech logo, and other Logitech marks are owned by Logitech and may be registered. *Bluetooth*® is a registered trademark of Bluetooth SIG, Inc. All other trademarks are the property of their respective owners. Logitech assumes no responsibility for any errors that may appear in this manual. Information contained herein is subject to change without notice.

620-006338.005